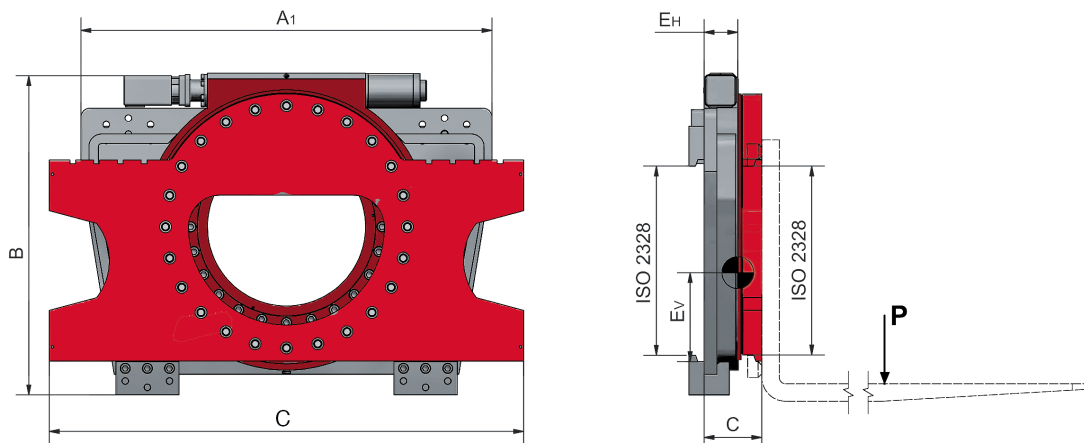


Rotator 360 type RE-S

Cap. 4500 - 10000 [kg]



	Capaciteit	Lastwaartepunt	Hoogte tot middelpunt	Breedte wagen	Breedte		Hoogte	Voorbouwmaat	Eigen zwaartepunt, horizontaal	Gewicht	ISO 2328
	P [kg]	a [mm]	Z [mm]	C [mm]	A ₁ [mm]	A ₂ [mm]	B [mm]	C [mm]	E _H [mm]	Q [kg]	
RE-S 4536 S	4500	600	401	1500	1100	462	890	155	75	600	3
RE-S 5036 S	5000	600	401	1500	1100	375	890	152	79	645	4
RE-S 6036 S	6300	600	401	1500	1100	487	890	167	80	695	4
RE-S 8036 S	8000	600	426	1500	1300	765	1016	181	82	962	4
RE-S 10036 S	10000	600	448	1800	1300	645	1016	181	84	983	5

Max. werdruk 210 [bar].

	Max. Moment	Max. Oliedruk	Max. Olieflow	Rotatie	Oliehoeveelheid
	[Nm]	[bar]	[l/min]	[rev/min]	[l/rev]
RE 4536 S	14120	210	75	6.6	11.4
RE 5036 S	14120	210	75	6.6	11.4
RE 6036 S	16400	210	75	5.2	14.3
RE 8036 S	19490	210	75	4.5	14.3
RE 10036 S	20700	210	75	3.5	21.4

Max. draaimoment, omwenteling en oliestroom zijn berekend.

