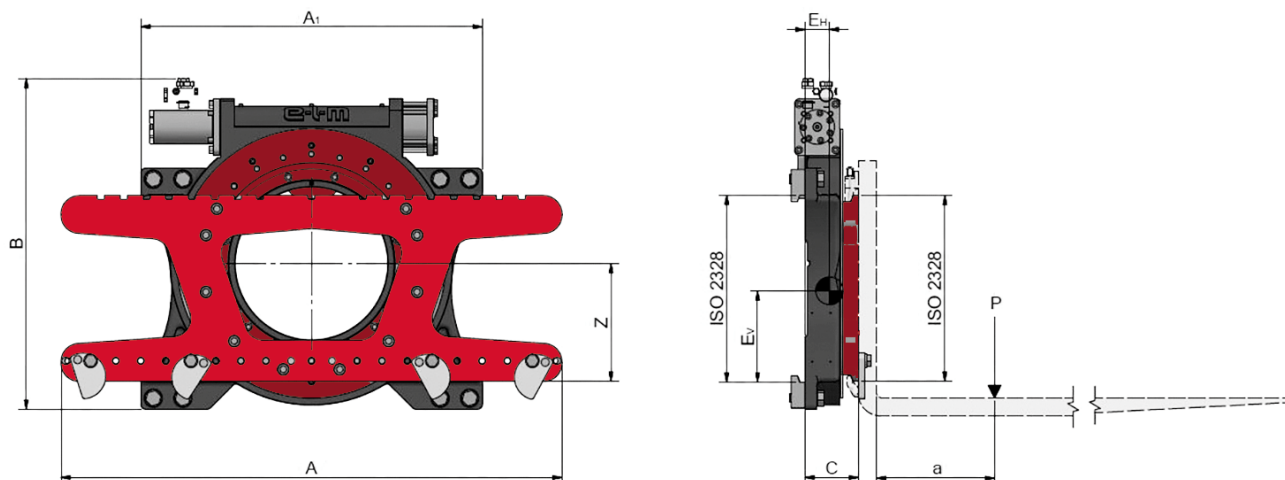




# Rotator 360°, type RE

Cap. 1700 - 10000 [kg]



	Capaciteit	Lastwaartepunt	Hoogte tot mideelpunt	Hoogte	Breedte	Breedte wagen	Voorbouwmaat	Eigen zwaartepunt, horizontaal	Eigen zwaartepunt, verticaal	Gewicht	ISO 2328
	P [kg]	a [mm]	Z [mm]	B [mm]	A <sub>1</sub> [mm]	A [mm]	C [mm]	E <sub>h</sub> [mm]	E <sub>v</sub> [mm]	Q [kg]	
RE 2536	2500	500	265	725	750	1100	117	54	258	225	2
RE 2836	2800	500	315	760	900	1000	126	61	307	305	3
RE 3236	3200	500	315	760	900	1200	126	63	308	320	3
RE 4036	4000	500	315	760	900	1300	126	66	309	340	3
RE 4536	4500	600	400	890	1100	1300	142	71	346	485	3
RE 5036	5000	600	414	890	1100	1500	152	79	359	550	4
RE 6036	6300	600	404	890	1100	1500	162	84	359	600	4
RE 8036	8000	600	444	890	1300	1500	177	90	410	898	4
RE 10036	10000	600	444	890	1300	1500	177	96	410	932	5

	Max. Moment	Max. Olie <span>­</span> druk	Max. Olie <span>­</span> flow	Rotatie	Olie <span>­</span> hoe <span>­</span> veel <span>­</span> heid
	[Nm]	[bar]	[l/min]	[omw/min]	[l/omw]
RE 2536	9200	210	65	8.2	7.8
RE 2836	9600	210	65	8.5	7.6
RE 3236	9600	210	65	8.5	7.6
RE 4036	11770	210	65	6.8	9.5
RE 4536	14120	210	75	6.6	11.4
RE 5036	14120	210	75	6.6	11.4
RE 6036	16400	210	75	5.2	14.3
RE 8036	19490	210	75	4.5	14.3
RE 10036	20700	210	75	3.5	21.4

Max. draaimoment, omwenteling en oliestroom zijn berekend.

