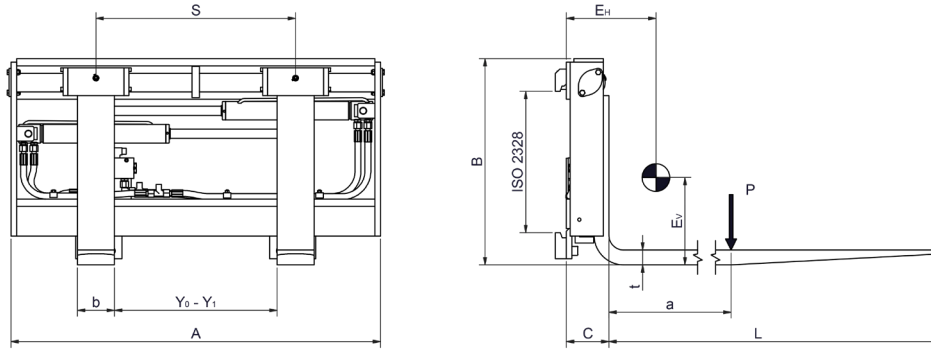


Aan vorkenbord gemonteerde vorkversteller met sideshift type LF

Voordelen

- Het pintype maakt een nauwkeurige bediening van de vorken mogelijk
- Laag geluidsniveau
- Standaardbevestiging incl. 2, 3 en 4, ISO 2328
- Snelle en eenvoudige bevestiging
- Vorkverstelling en sideshift in één aanbouwapparaat
- Nu leverbaar in aanvullende breedtes en met aangepaste vorklengtes





	Capaciteit	Lastzwaartepunt	Breedte	Hoogte	Voorbouwmaat	Eigen zwaartepunt, horizontaal	Eigen zwaartepunt, verticaal	Gewicht	Openingsbereik	Sideshift	Vorkmaat/lengte	
	P [kg]	a [mm]	A [mm]	B [mm]	C [mm]	E _H [mm]	E _V [mm]	Q [kg]	Y ₀ -Y ₁ [mm]	S [mm]	b x t x L [mm]	ISO 2328
4LF 18 1000	1800	500	1000	561	110	224	220	188	134-654	+/- 130	100x35x1200	2
4LF 18 1050	1800	500	1050	561	110	220	222	192	134-704	+/- 143	100x35x1200	2
4LF 18 1100	1800	500	1100	561	110	216	224	296	134-754	+/- 155	100x35x1200	2
4LF 25 1100	2500	500	1100	558	115	211	237	219	134-754	+/- 155	100x40x1200	2
4LF 25 1150	2500	500	1150	558	115	208	239	223	134-804	+/- 168	100x40x1200	2
4LF 25 1200	2500	500	1200	558	115	204	241	228	134-854	+/- 180	100x40x1200	2
4LF 35 1200	3500	500	1200	658	120	223	266	273	109-829	+/- 180	125x45x1200	3
4LF 35 1300	3500	500	1300	658	120	217	270	282	109-929	+/- 205	125x45x1200	3
4LF 35 1400	3500	500	1400	658	120	211	274	291	109-1029	+/- 230	125x45x1200	3
4LF 45 1300	4500	600	1300	659	132	219	270	386	106-866	+/- 190	150x50x1200	3
4LF 45 1400	4500	600	1400	659	132	214	274	398	106-966	+/- 215	150x50x1200	3
4LF 45 1450	4500	600	1450	659	132	211	278	405	106-1016	+/- 228	150x50x1200	3
4LF 50 1350	5000	600	1350	834	132	223	350	428	106-916	+/- 202	150x50x1200	4
4LF 50 1400	5000	600	1400	834	132	221	353	434	106-966	+/- 215	150x50x1200	4
4LF 50 1500	5000	600	1500	834	132	216	357	447	106-1066	+/- 240	150x50x1200	4

Standaardmodel

Ook leverbaar met rollers

Max. vorklengte 1600 [mm] voor capaciteit 1800-3500 [kg] en 2400 [mm] voor capaciteit 4500-5000 [kg]

Min. werkdruk LF 18: 150 [bar] - voor sideshift bij volledige werklust.

Min. werkdruk LF 25: 170 [bar] - voor sideshift bij volledige werklust.

Min. werkdruk LF 35: 190 [bar] - voor sideshift bij volledige werklust.

Min. werkdruk LF 45: 150 [bar] - voor sideshift bij volledige werklust.

Min. werkdruk LF 50: 150 [bar] - voor sideshift bij volledige werklust.

Max. werkdruk 250 [bar].

De tabelwaarden E_H, E_V en Q zijn berekend.

