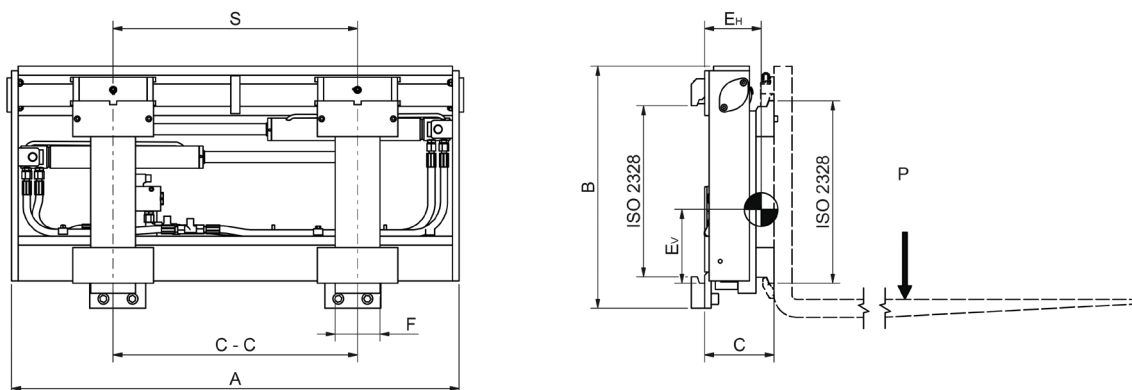




# Aan vorkenbord gemonteerde vorkversteller met side-shift type LC

Cap. 1800 - 4500 kg.



	Capaciteit	Lastzwaartepunt	Breedte	Hoogte	Voorbouwmaat	Eigen zwaartepunt, horizontaal	Eigen zwaartepunt, verticaal	Gewicht	Breedte vorkarmhouder	Openingsbereik	Sideshift	
	P [kg]	a [mm]	A [mm]	B [mm]	C [mm]	E <sub>H</sub> [mm]	E <sub>V</sub> [mm]	Q [kg]	F [kg]	Y <sub>0</sub> -Y <sub>1</sub> [mm]	S [mm]	ISO 2328
4LC 1810	1800	500	1000	537	155	58	221	148	140	234-754	+/- 130	2
4LC 2511	2500	500	1100	537	155	57	240	169	140	234-854	+/- 155	2
4LC 3512	3500	500	1200	637	165	58	240	191	140	234-954	+/- 180	3
4LC 4514	4500	500	1400	641	182	70	389	302	150	256-1116	+/- 215	3

Min. Werkdruk LC 18: 150 [bar] - voor sideshift bij volledige werklust.

Min. werkdruk LC 25: 170 [bar] - voor sideshift bij volledige werklust.

Min. werkdruk LC 35: 190 [bar] - voor sideshift bij volledige werklust.

Min. werkdruk LC 45: 150 [bar] - voor sideshift bij volledige werklust.

Max. werkdruk 250 [bar].

De tabelwaarden E<sub>H</sub>, E<sub>V</sub> en Q zijn berekend.

