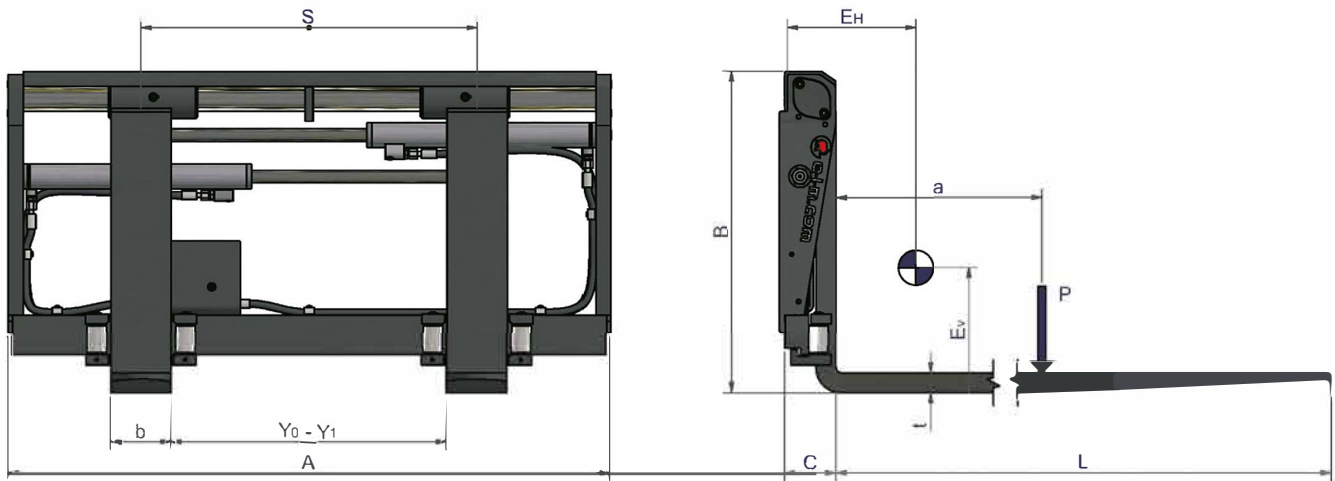


Geïntegreerde vorkversteller met sideshift van type 6IFPF

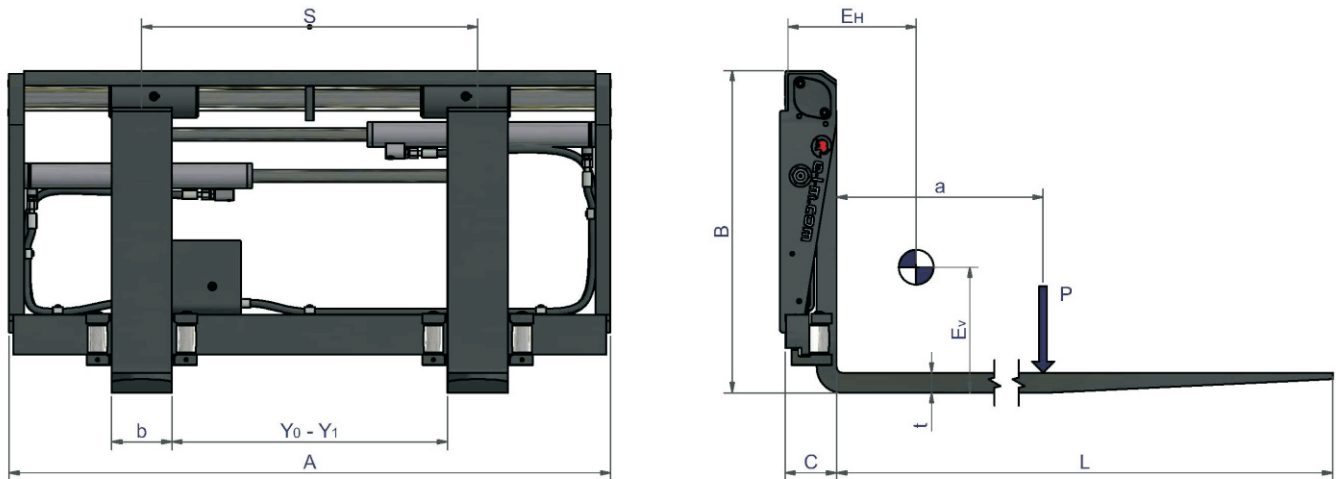
- Pintype vorken voor nauwkeurige bediening
- Geoptimaliseerd zicht
- Geringe voorbouwmaat
- Hoge restcapaciteit van de heftruck
- Vorkverstelling en sideshift in één aanbouwapparaat
- Geoptimaliseerd openingsbereik
- Volledig geïntegreerd (plug & work) voor alle merken vorkheftrucks





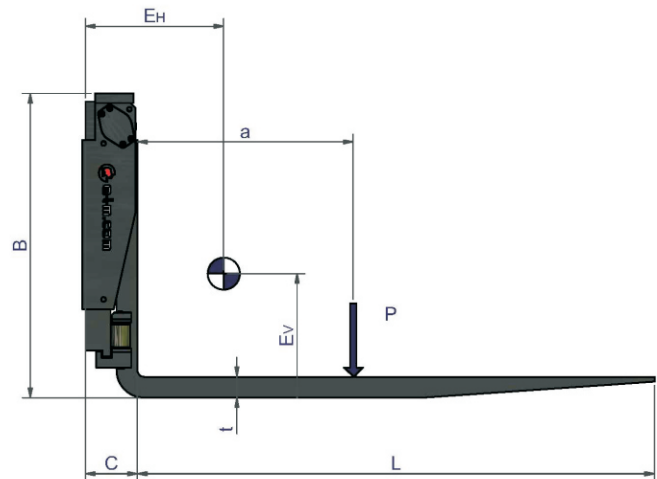
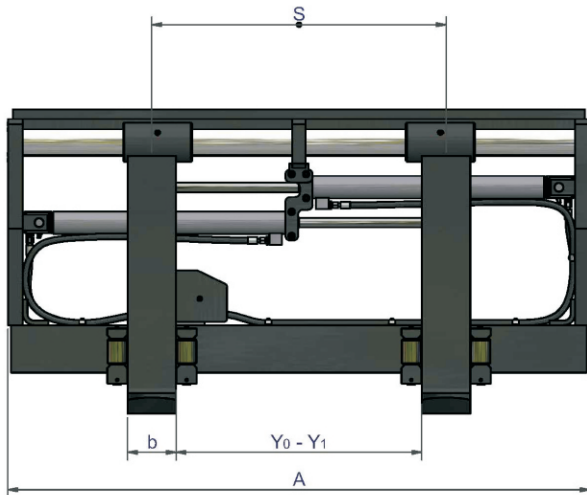
	Minimale reductie rest-capaciteit van de heftruck	Lastzwaartepunt	Breedte	Hoogte	Voorbouwmaat	Eigen horizontaal zwaartepunt	Eigen verticaal zwaartepunt	Eigen gewicht	Openingsbereik	Sideshift	Vorkafmetingen
	P								a		
	[kg]	[mm]	[mm]	[mm]	[mm]	[mm]	[mm]	[kg]	[mm]	[mm]	[mm]
6-IFPF 16 950	1600	500	950	642	103	216	258	168	155 - 705	+/- 138	80x40x1200
6-IFPF 16 1000	1600	500	1000	642	103	213	260	171	155 - 755	+/- 150	80x40x1200
6-IFPF 16 1050	1600	500	1050	642	103	210	262	174	155 - 805	+/- 163	80x40x1200
6-IFPF 16 1100	1600	500	1100	642	103	206	264	177	155 - 855	+/- 175	80x40x1200
Max. breedte: A = 1300 [mm]											
6-IFPF 20 1000	2000	500	1000	642	103	234	246	190	115 - 715	+/- 150	100x40x1200
6-IFPF 20 1050	2000	500	1050	642	103	230	248	193	115 - 765	+/- 163	100x40x1200
6-IFPF 20 1100	2000	500	1100	642	103	227	250	196	115 - 815	+/- 175	100x40x1200
6-IFPF 20 1150	2000	500	1150	642	103	223	252	199	115 - 865	+/- 188	100x40x1200
Max. breedte: A = 1400 [mm]											
6-IFPF 25 1000	2500	500	1000	642	103	241	248	220	115 - 665	+/- 138	120x40x1200
6-IFPF 25 1050	2500	500	1050	642	103	238	250	223	115 - 715	+/- 150	120x40x1200
6-IFPF 25 1100	2500	500	1100	642	103	235	253	227	115 - 765	+/- 163	120x40x1200
6-IFPF 25 1150	2500	500	1150	642	103	232	255	230	115 - 815	+/- 175	120x40x1200
6-IFPF 25 1200	2500	500	1200	642	103	229	257	233	115 - 865	+/- 188	120x40x1200
6-IFPF 25 1300	2500	500	1300	642	103	223	262	241	115 - 965	+/- 213	120x40x1200
Max. breedte: A = 1500 [mm]											
6-IFPF 30 1100	3000	500	1100	669	103	229	259	243	115 - 765	+/- 163	125x40x1200
6-IFPF 30 1150	3000	500	1150	669	103	226	261	247	115 - 815	+/- 175	125x40x1200
6-IFPF 30 1200	3000	500	1200	669	103	223	263	251	115 - 865	+/- 188	125x40x1200
6-IFPF 30 1250	3000	500	1250	669	103	221	265	255	115 - 915	+/- 200	125x40x1200
6-IFPF 30 1300	3000	500	1300	669	103	218	267	259	115 - 965	+/- 213	125x40x1200
Max. breedte: A = 1500 [mm]											





	Minimale rest-capaciteit van de heftruck	Lastzwaartepunt	Breedte	Hoogte	Voorbouwmaat	Eigen horizontaal zwaartepunt	Eigen verticaal zwaartepunt	Eigen gewicht	Openingsbereik	Sideshift	Vorkafmetingen
	P	a	A	B	C	E_H	E_V	Q	$Y_0 - Y_1$	S	b x t x L
	[kg]	[mm]	[mm]	[mm]	[mm]	[mm]	[mm]	[kg]	[mm]	[mm]	[mm]
6-IFPF 35 1150	3500	500	1150	669	108	229	258	259	115 - 815	+/- 175	125x45x1200
6-IFPF 35 1200	3500	500	1200	669	108	226	260	262	115 - 865	+/- 188	125x45x1200
6-IFPF 35 1250	3500	500	1250	669	108	223	262	266	115 - 915	+/- 200	125x45x1200
6-IFPF 35 1300	3500	500	1300	669	108	220	264	270	115 - 965	+/- 213	125x45x1200
6-IFPF 35 1400	3500	500	1400	669	108	215	267	278	115 - 1065	+/- 238	125x45x1200
6-IFPF 35 1500	3500	500	1500	669	108	210	271	286	115 - 1165	+/- 263	125x45x1200
Max. breedte: A = 1500 [mm]											
6-IFPF 40 1200	4000	500	1200	669	121	223	269	300	115 - 865	+/- 188	125x50x1200
6-IFPF 40 1300	4000	500	1300	669	121	217	274	309	115 - 965	+/- 213	125x50x1200
6-IFPF 40 1400	4000	500	1400	669	121	212	278	319	115 - 1065	+/- 238	125x50x1200
6-IFPF 40 1500	4000	500	1500	669	121	207	281	329	115 - 1165	+/- 263	125x50x1200
6-IFPF 40 1600	4000	500	1600	669	121	202	285	338	115 - 1265	+/- 288	125x50x1200
Max. breedte: A = 1700 [mm]											
6-IFPF 45 1300	4500	600	1300	798	122	206	337	402	115 - 915	+/- 200	150x50x1200
6-IFPF 45 1400	4500	600	1400	798	122	201	341	414	115 - 1015	+/- 225	150x50x1200
6-IFPF 45 1450	4500	600	1450	798	122	198	343	420	115 - 1065	+/- 238	150x50x1200
6-IFPF 45 1500	4500	600	1500	798	122	197	345	424	115 - 1115	+/- 250	150x50x1200
6-IFPF 45 1800	4500	600	1800	798	122	184	366	464	115 - 1415	+/- 325	150x50x1200
Max. breedte: A = 1900 [mm]											
6-IFPF 50 1400	5000	600	1400	798	122	201	341	414	115 - 1015	+/- 225	150x50x1200
6-IFPF 50 1450	5000	600	1450	798	122	198	343	420	115 - 1065	+/- 238	150x50x1200
6-IFPF 50 1600	5000	600	1600	798	122	192	349	439	115 - 1215	+/- 275	150x50x1200
6-IFPF 50 1800	5000	600	1800	798	122	184	357	464	115 - 1415	+/- 325	150x50x1200
6-IFPF 50 1900	5000	600	1900	798	122	180	360	477	115 - 1515	+/- 350	150x50x1200
Max. breedte: A = 2000 [mm]											





	Minimale rest-capaciteit van de heftruck	Lastzwaartepunt	Breedte	Hoogte	Voorbouwmaat	Eigen horizontaal zwaartepunt	Eigen verticaal zwaartepunt	Eigen gewicht	Openingsbereik	Sideshift	Vorkafmetingen
	P	a	A	B	C	E_H	E_V	Q	$Y_0 - Y_1$	S	b x t x L
	[kg]	[mm]	[mm]	[mm]	[mm]	[mm]	[mm]	[kg]	[mm]	[mm]	[mm]
6-IFPF 60 1600	6000	600	1600	845	156	151	384	646	150 - 1170	+/- 255	150x60x1200
6-IFPF 60 1800	6000	600	1800	845	156	165	390	676	150 - 1370	+/- 305	150x60x1200
6-IFPF 60 1900	6000	600	1900	845	156	172	393	691	150 - 1470	+/- 330	150x60x1200
6-IFPF 60 2000	6000	600	2000	845	156	179	396	706	150 - 1570	+/- 355	150x60x1200
Max. breedte: 2250 [mm]											
6-IFPF 70 1800	7000	600	1800	845	156	183	393	677	150 - 1370	+/- 305	150x60x1200
6-IFPF 70 2000	7000	600	2000	845	156	177	398	713	150 - 1570	+/- 355	150x60x1200
6-IFPF 70 2100	7000	600	2100	845	156	174	401	731	150 - 1670	+/- 380	150x60x1200
6-IFPF 70 2200	7000	600	2200	845	156	171	403	749	150 - 1770	+/- 405	150x60x1200
Max. breedte: 2400 [mm]											
6-IFPF 80 2000	8000	600	2000	945	161	180	446	767	150 - 1570	+/- 355	150x65x1200
6-IFPF 80 2100	8000	600	2100	945	161	177	449	787	150 - 1670	+/- 380	150x65x1200
6-IFPF 80 2200	8000	600	2200	945	161	174	452	808	150 - 1770	+/- 405	150x65x1200
6-IFPF 80 2300	8000	600	2300	945	161	171	455	828	150 - 1870	+/- 430	150x65x1200
Max. breedte: 2400 [mm]											
6-IFPF 100 2000	10000	600	2000	1195	185	174	567	1157	190 - 1450	+/- 315	180x70x1200
6-IFPF 100 2200	10000	600	2200	1195	185	170	571	1210	190 - 1650	+/- 365	180x70x1200
6-IFPF 100 2300	10000	600	2300	1195	185	168	573	1236	190 - 1750	+/- 390	180x70x1200
6-IFPF 100 2400	10000	600	2400	1195	185	166	575	1263	190 - 1850	+/- 415	180x70x1200
Max. breedte: 2600 [mm]											
6-IFPF 120 2000	12000	600	2000	1195	190	179	561	1185	190 - 1450	+/- 315	180x75x1200
6-IFPF 120 2200	12000	600	2200	1195	190	175	565	1239	190 - 1650	+/- 365	180x75x1200
6-IFPF 120 2300	12000	600	2300	1195	190	173	568	1266	190 - 1750	+/- 390	180x75x1200
6-IFPF 120 2400	12000	600	2400	1195	190	170	571	1293	190 - 1850	+/- 415	180x75x1200
Max. breedte: 3000 [mm]											

